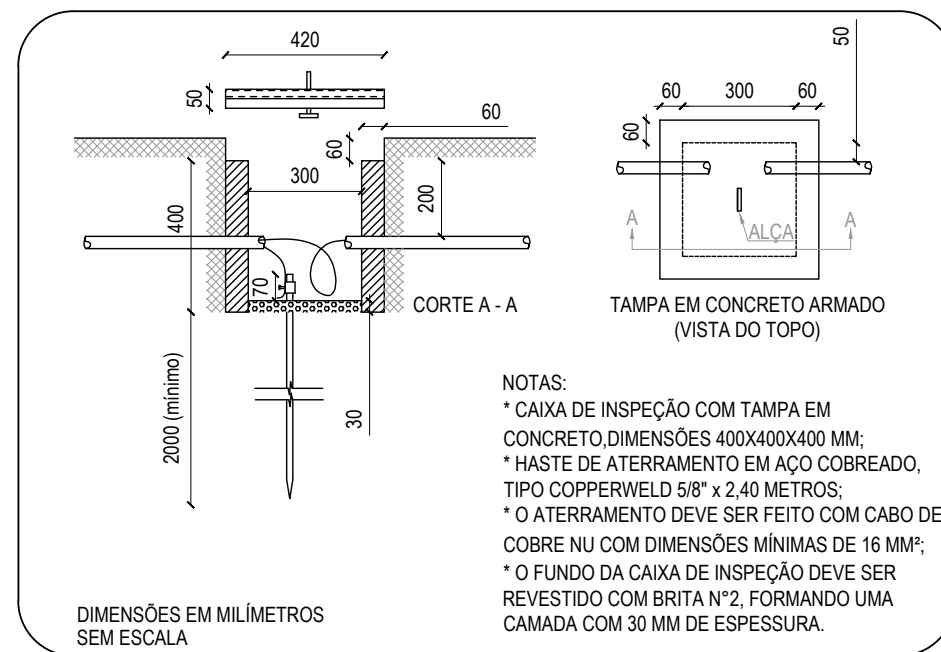
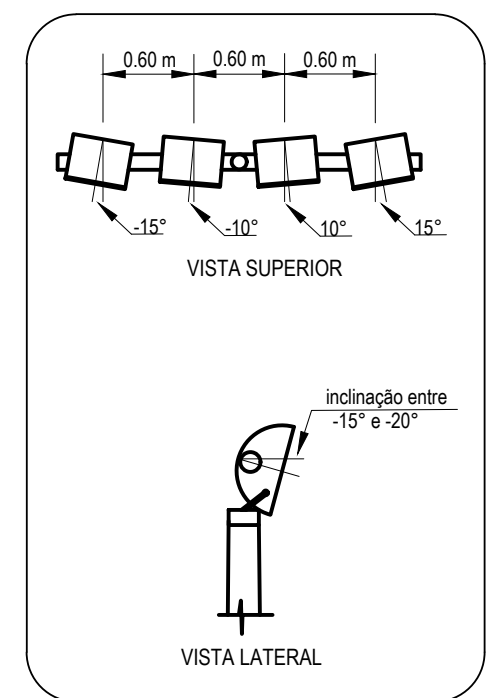


DETALHE DO POSTE DE ILUMINAÇÃO

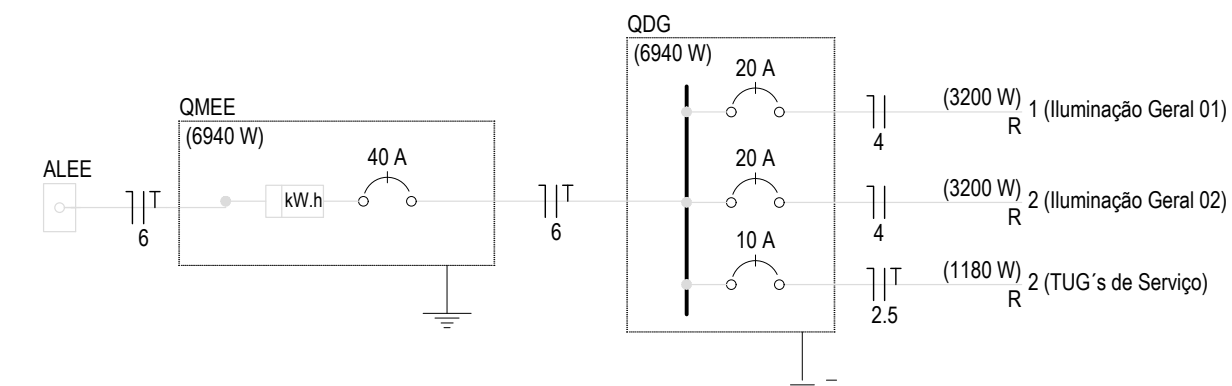
Lista de Materiais da Quadra Poliesportiva	
Acessórios p/ eletrodutos	
Caixa PVC 4x2"	1 pç
Cabo Unipolar (cobre)	
Isolamento PVC - 0,6/1kV 6 mm ²	20,00 m
4 mm ²	210,00 m
Caixa de passagem - embutir	
Caixa em Alvenaria com tampa 400x400x400	6 pç
Dispositivo Elétrico - embutido	
Placa 2x4"	
Tomada universal redonda 2P+T - 10A	1 pç
Dispositivo de Proteção	
Disjuntor unipolar termomagnético - norma DIN 10 A	1 pç
20 A	2 pç
40 A	1 pç
Eletroduto PVC encaixe	
Eletroduto, vara 3,0m 3/4"	70,00 m
Fio Unipolar (cobre)	
Isolamento PVC - 450/750V 2,5 mm ²	10,00 m
Luminária e acessórios	
Poste em concreto, duplo T, com 8 m/100 Kg, inclusive suporte metálico para 4 refletores de 400 W	4 pç
Projektor p/ alta pressão 400 W	16 pç
Reator eletromagnético c/ignitor acoplado p/vap. metálico 400 W	16 pç
Lâmpadas	
Lâmpada Vapor de Metálico 400 W	16 pç
Material p/ entrada serviço	
Bengala para Eletroduto 1"	1 pç
Curva Eletroduto PVC Curva 90° longa 1"	3 pç
Eletroduto PVC rosca, vara 3 metros 1"	1 pç
3/4"	1 pç
Haste de aterramento aço/cobre D=16mm, comprimento 2,4m	1 pç
Luvas para Eletroduto PVC 1"	1 pç
Poste de concreto com 8 metros	1 pç
Armação Secundária em Estribo	1 pç
Parafuso Cabeça Quadrada	1 pç
Arruela Quadrada	1 pç
Isolador Roldana	1 pç
Quadro de medição - COSERN	
Unidade consumidora individual - embutir	
Caixa em plástico Tipo 1 - medidor monofásico	1 pç
Caixa para disjuntor monopolar	1 pç
Quadro distrib. plástico - embutir	
Barramento monofásico - DIN Cap. 6 disj. unip. - In Pente 63A	1 pç



DETALHE DA CAIXA DE INSPEÇÃO E ATERRAMENTO

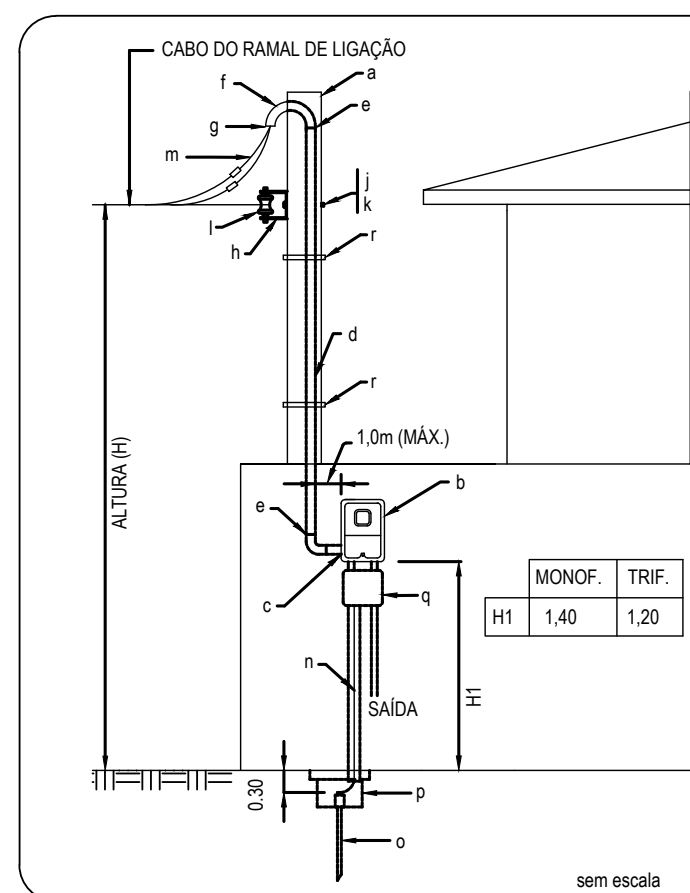


DETALHE DO POSTE DE ILUMINAÇÃO



OBSERVAÇÕES

- OS ELETRODUTOS E FIOS QUE NÃO APRESENTAM INDICAÇÕES SÃO CONSIDERADOS PADRÕES PARA O PROJETO, OU SEJA, SERÃO DE 3/4" E 1,5 mm², RESPECTIVAMENTE.
- A EXECUÇÃO DOS SERVIÇOS DE INSTALAÇÕES ELÉTRICAS DEVERÃO SER REALIZADOS DE ACORDO COM A NORMA REGULAMENTADORA NR-10.
- NORMA DE CORES PARA CONDUTORES ELÉTRICOS:
PRETO, BRANCO OU VERMELHO - FASES
AZUL CLARO - NEUTRO
VERDO OU VERDE/AMARELO - PROTEÇÃO (TERRA)
CINZA OU AMARELO - RETORNO
- OS ELEMENTOS DO PROJETO DEVEM SER INSTALADOS CONFORME INDICAÇÃO, OU DE ACORDO COM A FISCALIZAÇÃO



AÉREA COM ARMAÇÃO EM POSTE - MEDIÇÃO EM MURO - SAÍDA EMBUTIDA

IDENT.	DESCRIÇÃO	QUANT.
a	POSTE DE CONCRETO	1
b	CAIXA DE MEDIÇÃO PADRÃO COSERN	1
c	BUCHA E ARRUELA	3
d	ELETRODUTO PVC	1
e	LUIVA PARA ELETRODUTO PVC	5
f	CURVA 135° PVC	1
g	BUCHA	1
h	ARMAÇÃO SECUNDÁRIA UM ESTRIBO	1
j	PARAFUSO CABEÇA QUADRADA	1
k	ARRUELA QUADRADA	1
l	ISOLADOR ROLDANA	1
m	CONDUTOR COBRE ISOLADO	V
n	CONDUTOR DE COBRE NÚ	V
o	HASTE DE ATERRAMENTO	1
p	CAIXA DE INSPEÇÃO ATERRAMENTO	1
q	CAIXA COM DISJUNTOR	1
r	ABRACADEIRA	2

- NOTAS:
1- A ESPECIFICAÇÃO DETALHADA DOS COMPONENTES É INDICADA NA LISTA DE MATERIAIS DO PROJETO
2- DIMENSÕES EM METROS

Quadro de Cargas (QMEE)

Circuito	Descrição	Esquema	Método de inst.	V (V)	Pot. total. (VA)	Pot. total. (W)	FCT	FCA	In (A)	Ic (A)	Seção (mm ²)	Disj (A)
QDG		F+N+T	B1	220 V	8330	6940	1,00	1,00	37,9	41,0	6	40,0
TOTAL					8330	6940						

Quadro de Cargas (QDG)

Circuito	Descrição	Esquema	Método de inst.	V (V)	Ilumin. (W)	Tomadas (W)	Pot. total. (VA)	Pot. total. (W)	FCT	FCA	In (A)	Ic (A)	Seção (mm ²)	Disj (A)
1	Iluminação Geral 01	F+N+T	D	220 V	8		3865	3200	1,00	0,80	17,5	38,0	4	20,0
2	Iluminação Geral 02	F+N+T	D	220 V	8		3865	3200	1,00	0,80	17,5	38,0	4	20,0
3	TUG's de Serviço	F+N+T	B1	220 V		1	600	540	1,00	1,00	2,7	2,7	2,5	10,0
TOTAL					16	1	8330	6940						

Quadro de Demanda (QMEE = QDG)

Tipo de carga	Potência instalada (kVA)	Fator de demanda (%)	Demanda (kVA)
Iluminação Principal	6.60	100	6.60
Tomada de Serviço	0.60	100	0.60
TOTAL			7.20

PLANTA BAIXA - PROJETO ELETRICO VESTIÁRIO

QUADRA POLIESPORTIVA DESCOBERTA
Escala: 1/50

Proprietário: *Luiza Oliveira B. d. S. R.* Autor: **Thamires Dantas de Oliveira Godeiro**
Engenharia Civil
CREA. 211.825.494-6

Execução: Fiscalização:

Título: CONSTRUÇÃO DE QUADRA POLIESPORTIVA DESCOBERTA, NO MUNICÍPIO DE MAXARANGUAPE/RN - CR: 1.066.173-03/2019 PROJETO ELÉTRICO

Endereço: CENTRO, ZONA URBANA, MAXARANGUAPE/RN.

Conteúdo: **PLANTA BAIXA - PROJETO ELÉTRICO QUADRA** Prancha: **02/03**

Desenho: **THAMIRES GODEIRO** Escalas: **INDICADAS** Data: **JULHO/2020**

Modificação: Observação:

DIREITOS AUTORAIS RESERVADOS: PROIBIDA QUALQUER MODIFICAÇÃO NO TODO OU EM PARTE, SEM AUTORIZAÇÃO POR ESCRITO DO AUTOR DO PROJETO