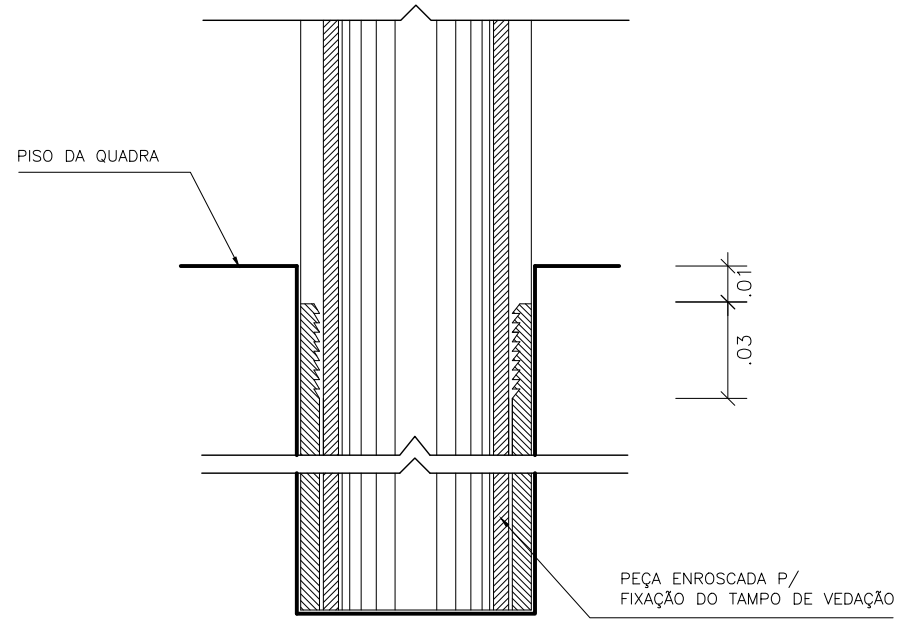


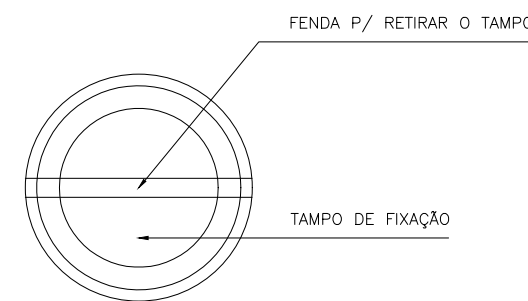
**DETALHE D I -BUCHA COM TAMPO**

Quadra Poliesportiva - Maxaranguape / RN  
Escala: \_\_\_\_\_ 1/50



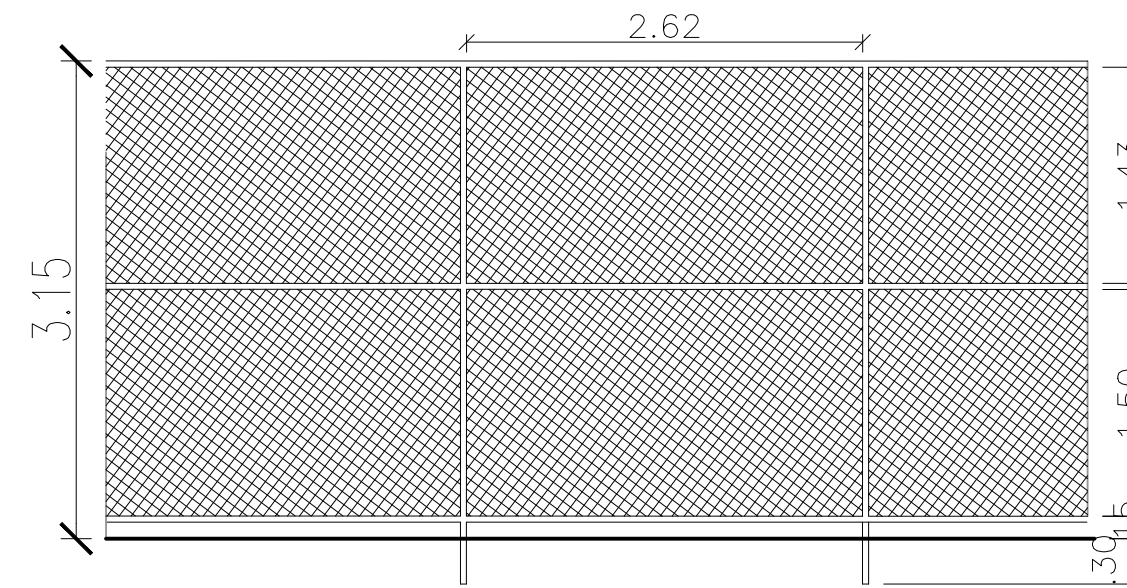
**DETALHE D I -BUCHA C/ELEMENTOS**

Quadra Poliesportiva - Maxaranguape / RN  
Escala: \_\_\_\_\_ 1/50



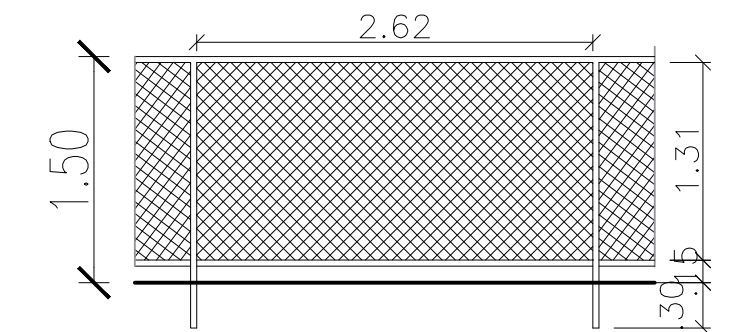
**DETALHE D I -VISTA SUPERIOR**

Quadra Poliesportiva - Maxaranguape / RN  
Escala: \_\_\_\_\_ 1/50



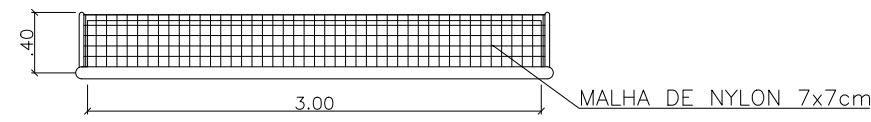
**ALAMBRADO-VISTA LATERAL**

Quadra Poliesportiva - Maxaranguape / RN  
Escala: \_\_\_\_\_ 1/50

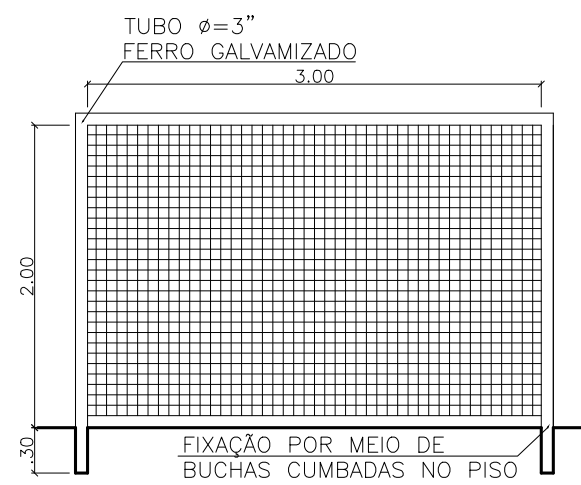


**ALAMBRADO-VISTA FRONTAL**

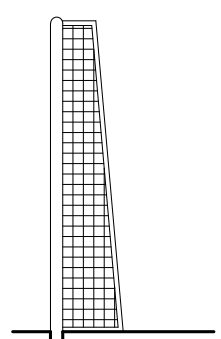
Quadra Poliesportiva - Maxaranguape / RN  
Escala: \_\_\_\_\_ 1/50



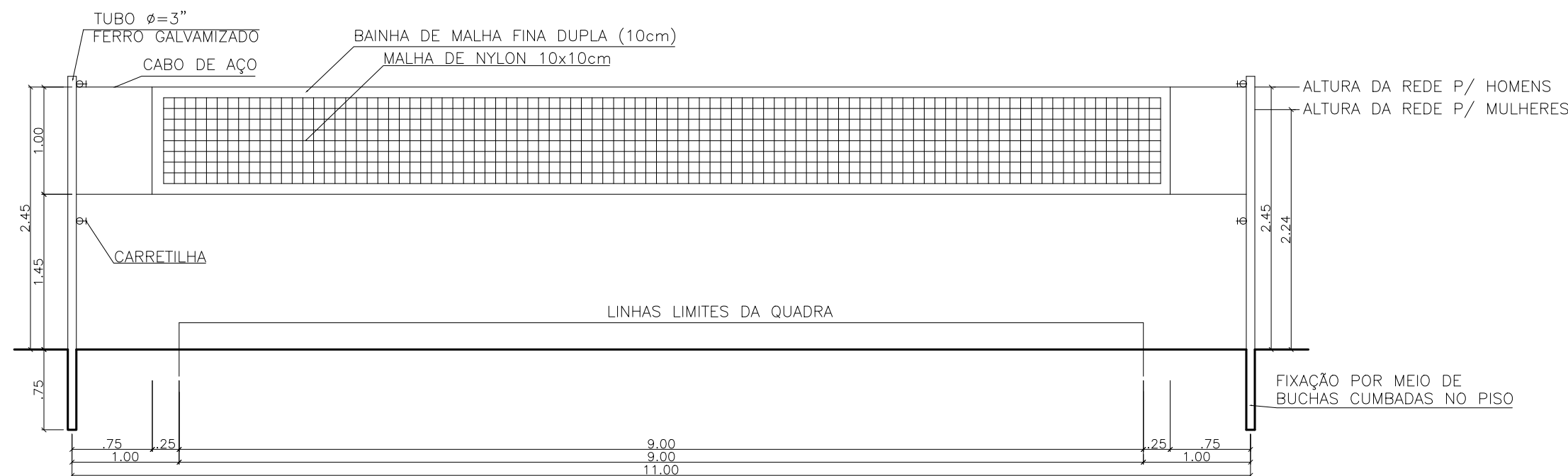
**BALIZA FUTEBOL PLANTA**



**BALIZA FUTEBOL VISTA FRONTAL**



**BALIZA FUTEBOL VISTA LATERAL**

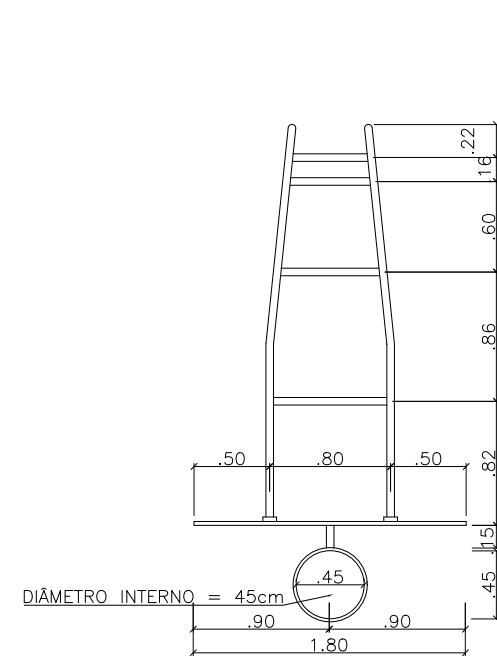


**VISTA REDE DE VOLEIBOL**

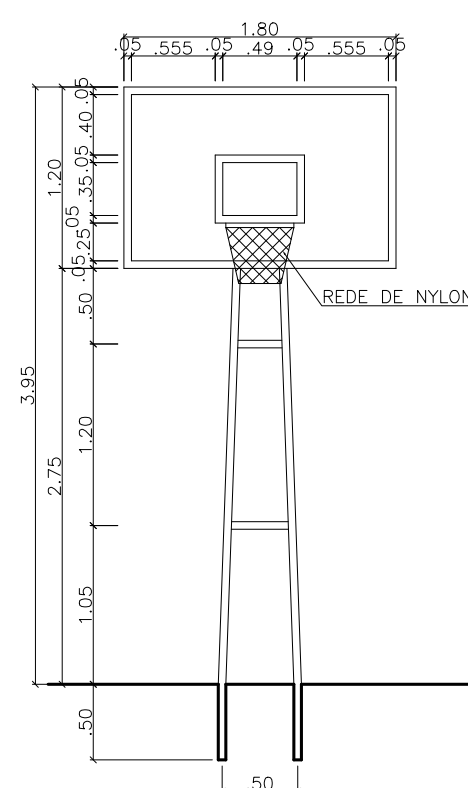
Quadra Poliesportiva - Maxaranguape / RN  
Escala: \_\_\_\_\_ 1/50

**BALIZA FUTEBOL-DETALHES**

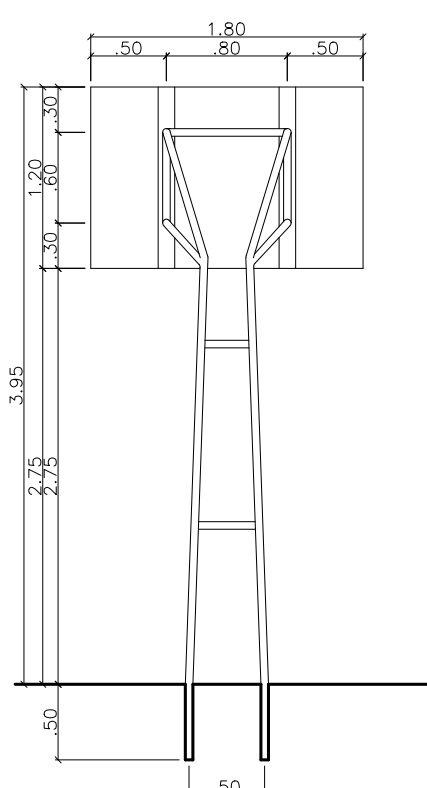
Quadra Poliesportiva - Maxaranguape / RN  
Escala: \_\_\_\_\_ 1/50



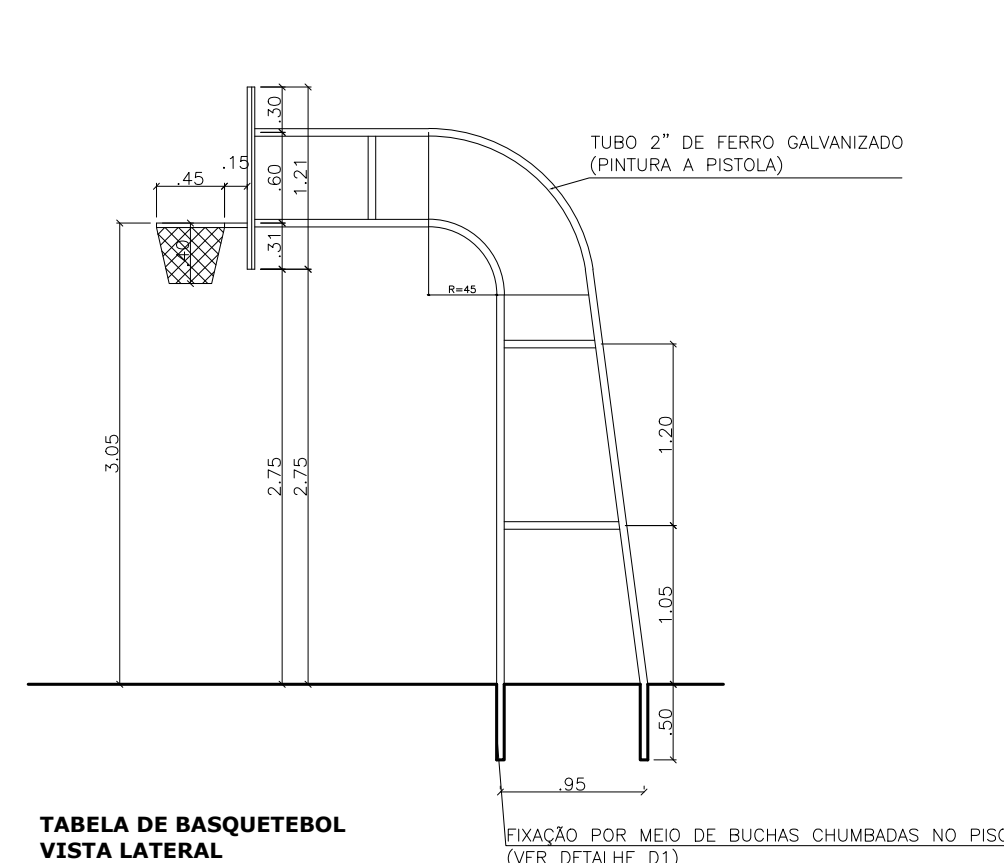
**TABELA DE BASQUETEBOLO VISTA SUPERIOR**



**TABELA DE BASQUETEBOLO VISTA FRONTAL**



**TABELA DE BASQUETEBOLO VISTA POSTERIOR**



**TABELA DE BASQUETEBOLO VISTA LATERAL**

**TABELA DE BASQUETEBOLO-DETALHES**

Quadra Poliesportiva - Maxaranguape / RN  
Escala: \_\_\_\_\_ 1/50

Proprietário:	Autor: <b>Thamires Dantas de Oliveira Godeiro</b> Engenharia Civil CREA. 211.825.494-6
Execução:	Fiscalização:
<b>Título:</b> CONSTRUÇÃO DE QUADRA POLIESPORTIVA DESCOBERTA, NO MUNICÍPIO DE MAXARANGUAPE/RN - CR: 1.066.173-03/2019	
<b>Endereço:</b> CENTRO, ZONA URBANA, MAXARANGUAPE/RN.	
<b>Conteúdo:</b> DETALHAMENTO	<b>Prancha:</b> 09/09
<b>Desenho:</b> THAMIRES GODEIRO	<b>Escalas:</b> INDICADAS
	<b>Data:</b> JULHO/2020
<b>Modificação:</b>	<b>Observação:</b>

DIREITOS AUTORAIS RESERVADOS: PROIBIDA QUALQUER MODIFICAÇÃO NO TODO OU EM PARTE, SEM AUTORIZAÇÃO POR ESCRITO DO AUTOR DO PROJETO