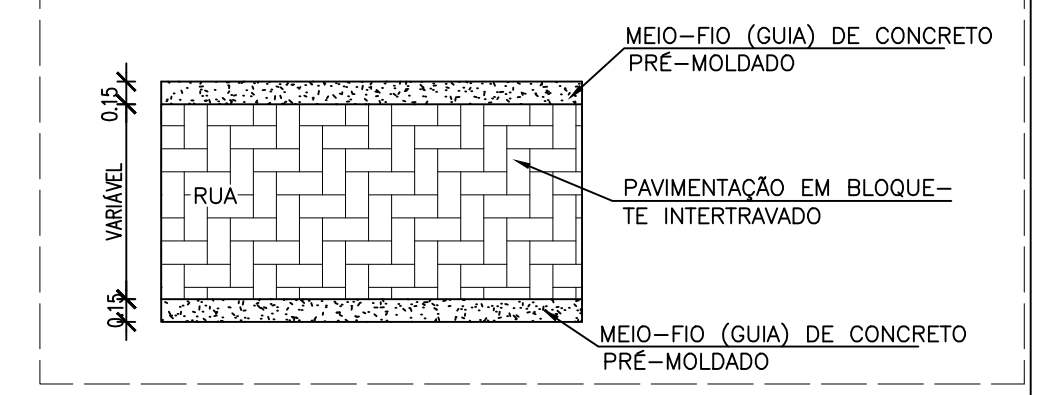
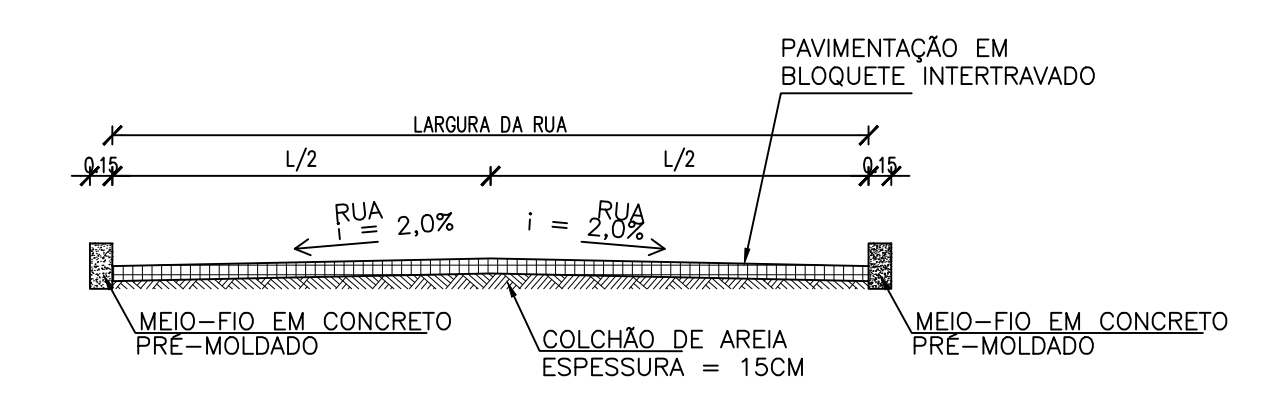
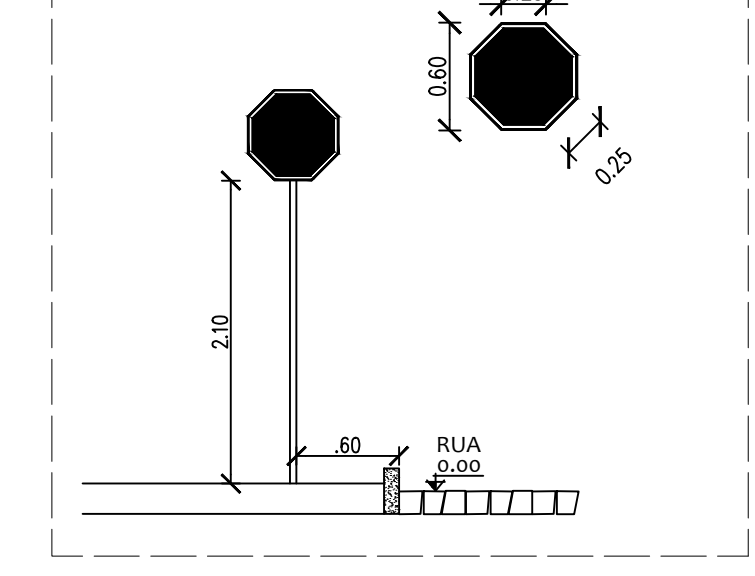


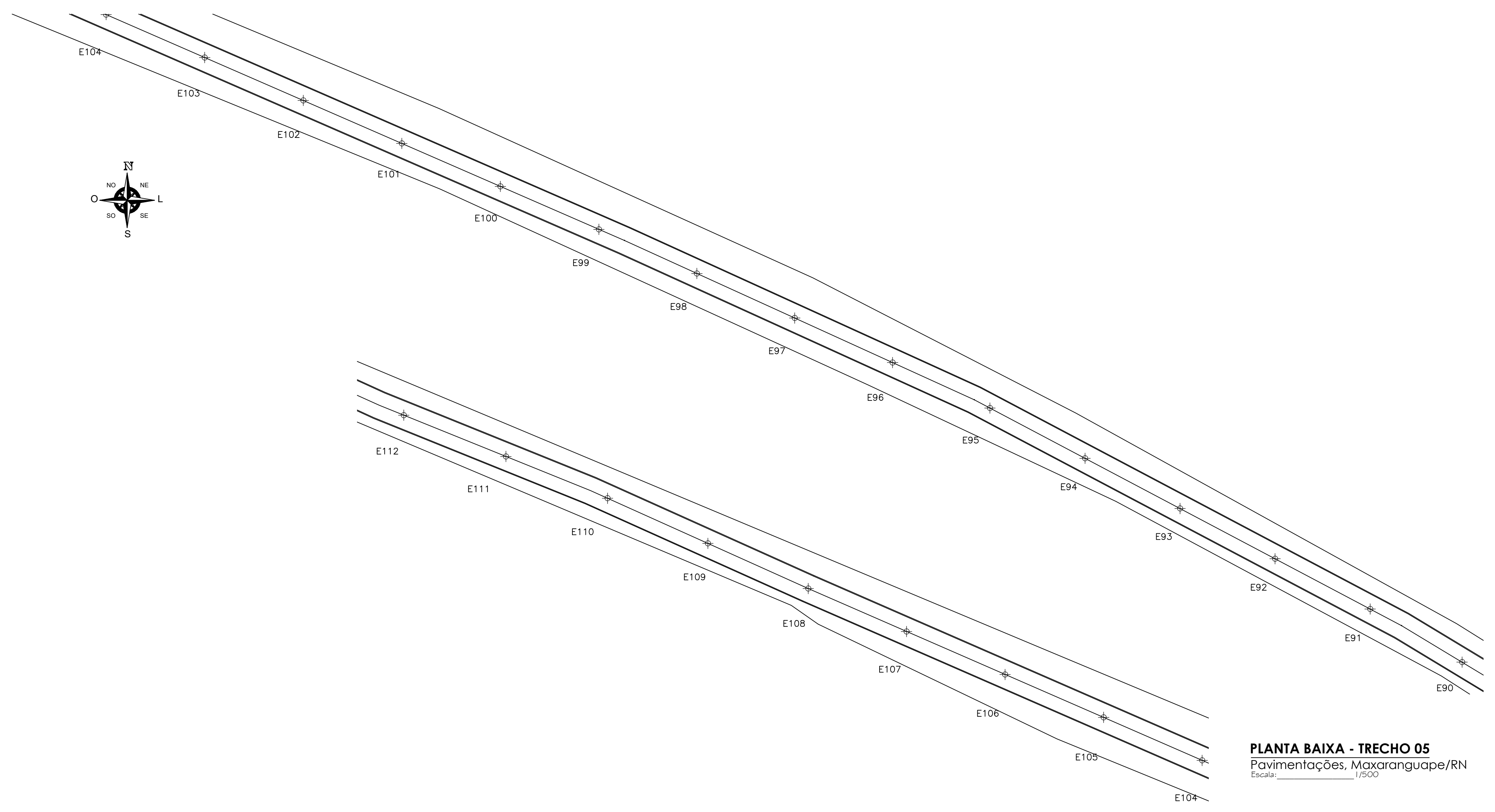
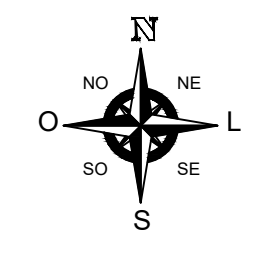
**DET. 01: DETALHAMENTO DA PAVIMENTAÇÃO**  
 Pavimentações, Maxaranguape/RN  
 Escala: 1/50



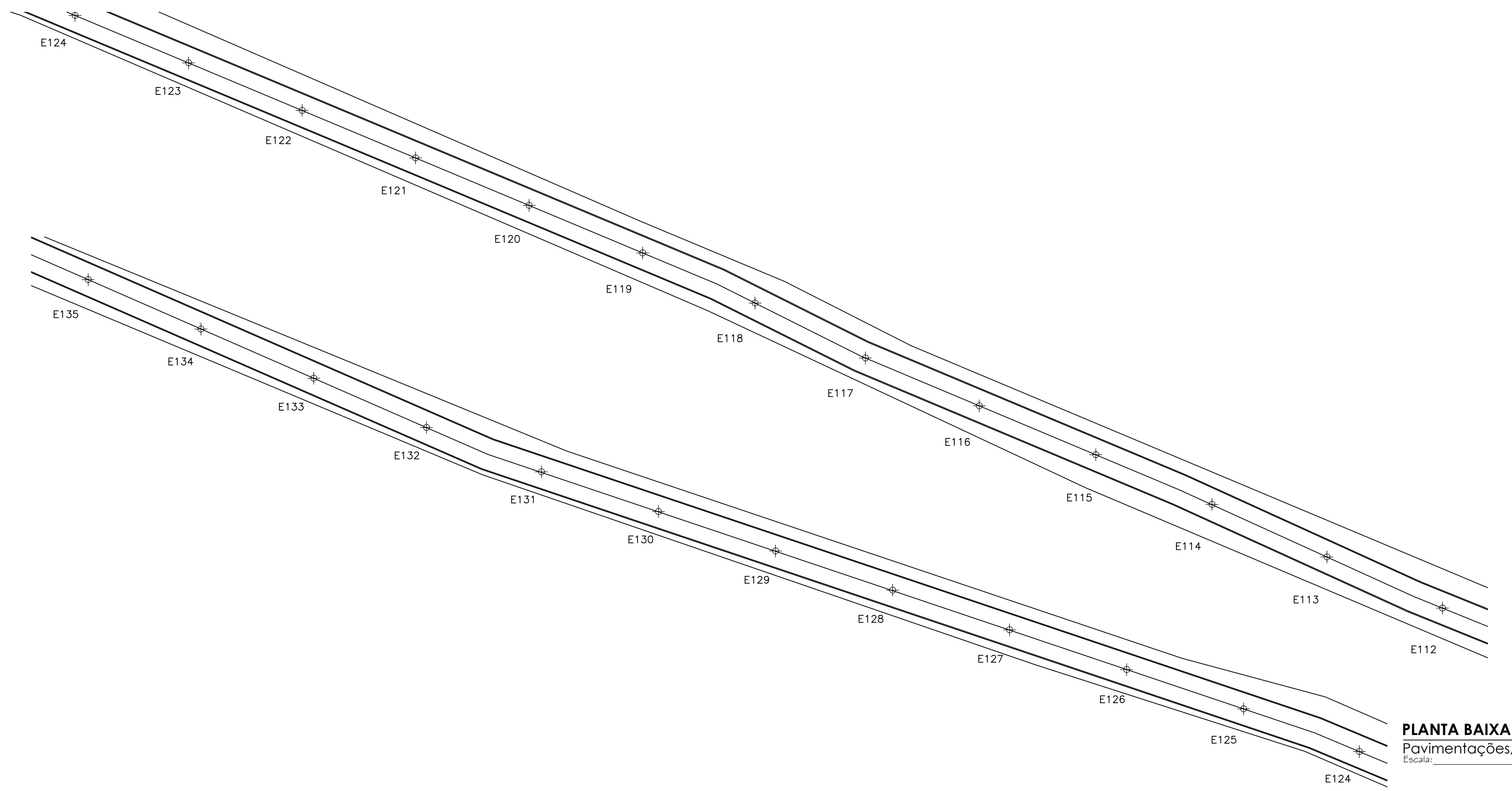
**DET. 02: PLACA**  
 Pavimentações, Maxaranguape/RN  
 Escala: 1/50



**CORTE TRANSVERSAL**  
 Pavimentações, Maxaranguape/RN  
 Escala: 1/50



**PLANTA BAIXA - TRECHO 05**  
 Pavimentações, Maxaranguape/RN  
 Escala: 1/500



**PLANTA BAIXA - TRECHO 06**  
 Pavimentações, Maxaranguape/RN  
 Escala: 1/500

Proprietário: <i>Maria Eunir Freitas de Lima</i> Maria Eunir Freitas de Lima Prefeita Municipal CPF: 025.825.454-81		Autor: <i>LORENA FERNANDES</i> Lorena Fernandes Engenheira Civil OAB/RN 123456
Execução:	Fiscalização:	
Título: PAVIMENTAÇÃO DOS TRECHOS QUE LIGA CARAÚBAS À BR101 E DA BR101 À COM. DE D. MARCOLINO, EM MAXARANGUAPE/RN		
Endereço: BR101 À COM. DE D. MARCOLINO, MAXARANGUAPE/RN		
Conteúdo: PLANTAS BAIXAS E SINALIZAÇÃO, CORTE TRANSVERSAL E DETALHAMENTOS		Prancha: 12/13
Desenho: LORENA FERNANDES	Escalas: INDICADAS	Data: MAIO/23
Modificação:	Observação:	

DIREITOS AUTORAIS RESERVADOS. PROIBIDA QUALQUER MODIFICAÇÃO NO TODO OU EM PARTE, SEM AUTORIZAÇÃO POR ESCRITO DO AUTOR DO PROJETO