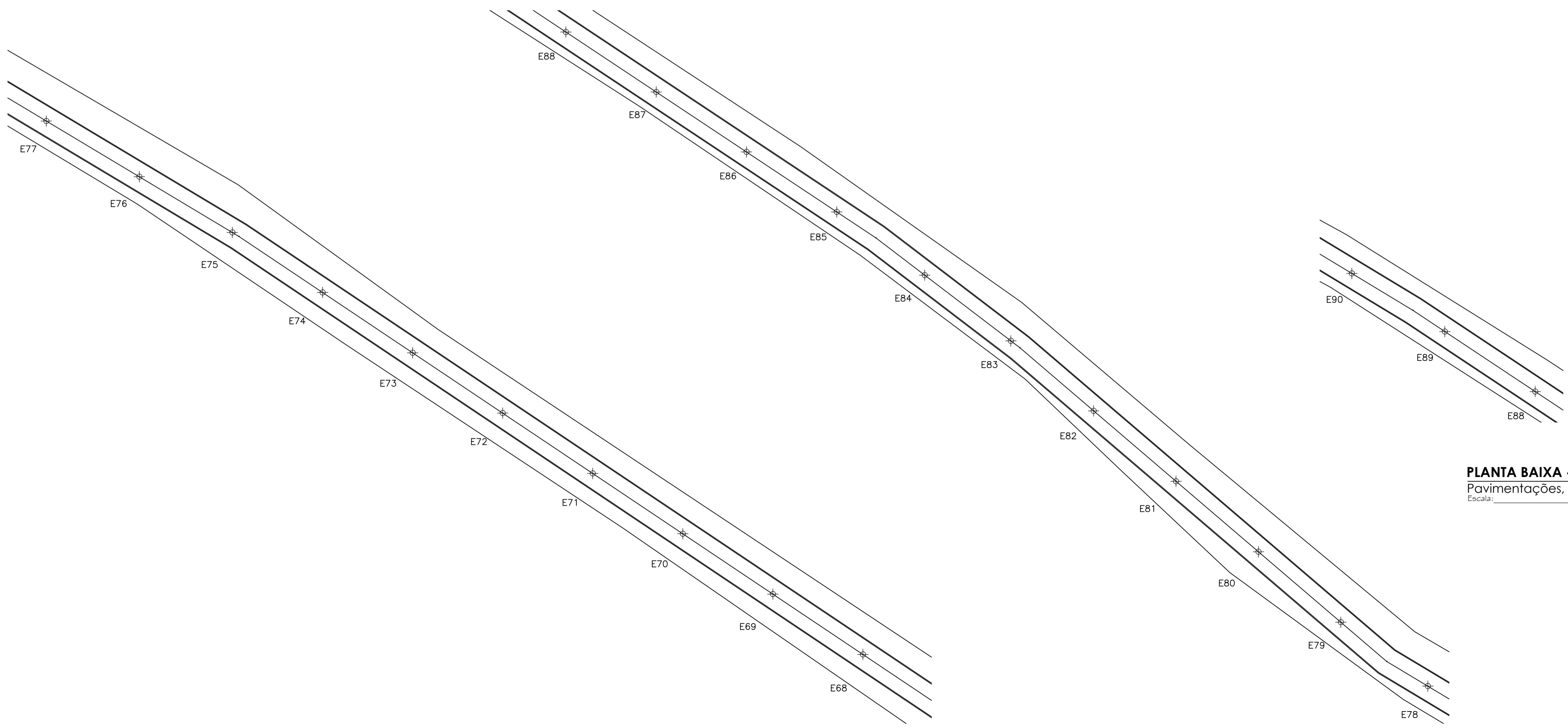
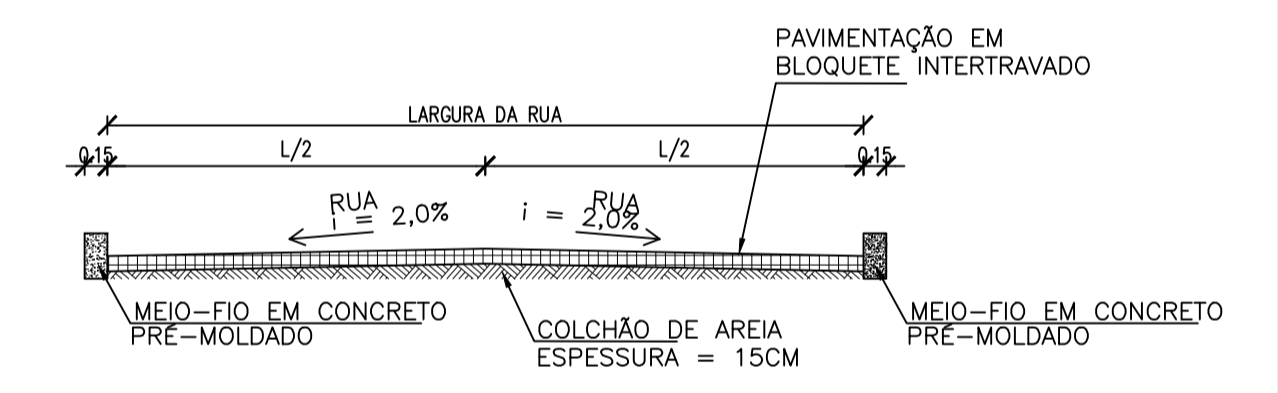


PLANTA BAIXA - TRECHO 03
 Pavimentações, Maxaranguape/RN
 Escala: 1/500



PLANTA BAIXA - TRECHO 04
 Pavimentações, Maxaranguape/RN
 Escala: 1/500



CORTE TRANSVERSAL
 Pavimentações, Maxaranguape/RN
 Escala: 1/50

Proprietário: Maria Emília Freitas de Lima Prefeita Municipal CPF: 025.825.454-81	Autor:
Execução:	Fiscalização:
Título: PAVIMENTAÇÃO DOS TRECHOS QUE LIGA CARAÚBAS À BR101 E DA BR101 À COM. DE D. MARCOLINO, EM MAXARANGUAPE/RN	
Endereço: BR101 À COM. DE D. MARCOLINO, MAXARANGUAPE/RN	
Conteúdo: PLANTAS BAIXAS E SINALIZAÇÃO, CORTE TRANSVERSAL E DETALHAMENTOS	Prancha: 11/13
Desenho: LORENA FERNANDES	Escalas: INDICADAS
Modificação:	Data: MAIO/23
Observação:	

DIREITOS AUTORAIS RESERVADOS: PROIBIDA QUALQUER MODIFICAÇÃO NO TODO OU EM PARTE, SEM AUTORIZAÇÃO POR ESCRITO DO AUTOR DO PROJETO